

# 1. Normung

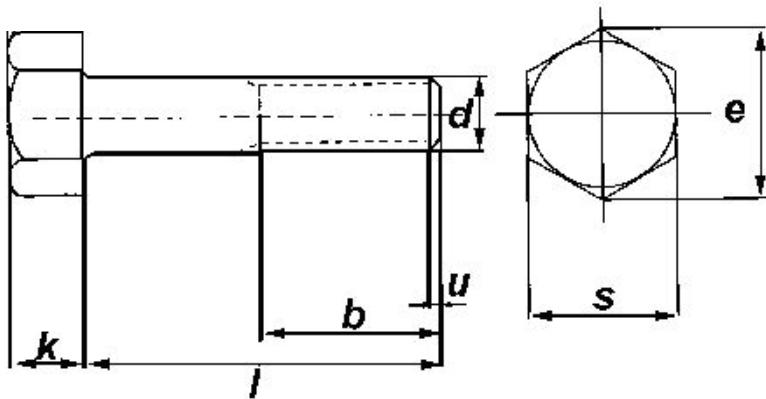
Sinn, Institutionen, Aussage einer Norm, Normenumstellung (DIN-ISO)

## 1.3 Was sagt eine DIN-Norm aus?

Die DIN-Norm bringt, wie jede Normung, Einfachheit und Standardisierung mit sich. So reicht es, bei einer Bestellung „DIN 912, M6x16, A2-70“ anzugeben, um eine Vielzahl an Merkmalen festzulegen. Dadurch muss der Lieferant nicht jedes Mal seine Bestände mit der Bestellung des Kunden gegenprüfen und der Kunde kann sicher sein, dass er exakt die Ware erhält, welche er sich vorgestellt hat.

Eine Norm definiert mindestens eines der folgenden Merkmale:

- Kopfform (z.B. Außensechskant, Innensechskant, Linsensenkkopf)
- Gewindeart (z.B. Metrisches ISO-Regelgewinde M, Blechgewinde)
- Gewindelänge
- Gewindesteigung
- Werkstoff und Festigkeitsklasse
- mögliche Beschichtungen oder Festigkeitseigenschaften



- b = Gewindelänge bei Schrauben, deren Gewinde nicht bis annähernd zum Kopf reicht (Teilgewindeschrauben)
- d = Gewindedurchmesser in mm
- e = Eckmaß am Kopf
- k = Kopfhöhe
- l = Nennlänge der Schraube – sie zeigt zugleich an, wie die Länge einer Schraube gemessen wird.
- s = Schlüsselweite
- u = Gewindeloses Ende
- P = Gewindesteigung

Tabelle 2: Beispiel DIN-Norm

Ein **Beispiel** soll Ihnen erläutern, was durch die folgende Angabe ausgedrückt wird.

### DIN 933, M 8 x 60, A2-70

- DIN 933 = Sechskantschraube mit Gewinde bis annähernd Kopf
- M = metrisches ISO-Gewinde
- 8 = d ... Gewindedurchmesser der Schraube von 8 mm
- x 60 = l ... Nennlänge in mm
- A2 = Werkstoffklasse, Rostfreier Stahl A2
- 70 = Festigkeitsklasse 70

- P die Gewindesteigung wird durch eine Zahl angegeben. Fehlt diese Zahl, so wird ein Regelgewinde bezeichnet. (M 8 x 60)  
Nur bei Schrauben mit abweichendem Regelgewinde wird die Steigung angegeben.  
z.B. M8x1 bezeichnet eine Feingewindeschraube mit einer Steigung von 1 mm

